

# Technische Daten FuG 8b-1, nach TR-BOS

## Teledux 9-80 4m-Band

### Hersteller: AEG, EADS, Telent

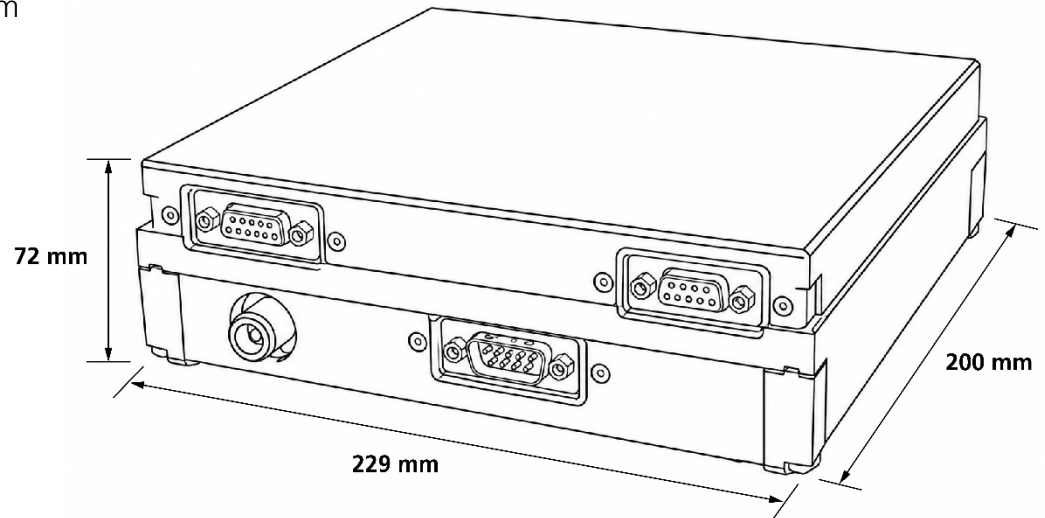
Frequenzbereich:	UB: Kanal 347 bis 375: 74,215 bis 74,775 MHz, Kanal 397 bis 510: 75,215 bis 77,475 MHz OB: Kanal 347 bis 509: 84,015 bis 87,255 MHz
Kanalabstand:	20 kHz
Bandabstand:	9,8 MHz
Frequenzkonstanz:	$\leq \pm 1,35$ kHz im Temperaturbereich $-25$ °C bis $+55$ °C
Betriebsarten:	Wechselverkehr Gegenverkehr Relaisbetrieb RS 1 mit Sonderbediengerät
NF-Bereich:	300 bis 3000 Hz
Klirrfaktor:	$\leq 10$ %, bei 60 % Spitzenhub, gemessen über Sender und Empfänger
Tonruf:	Ruf 1: 1750 Hz Ruf 2: 2135 Hz
Sendeleistung:	1, 3, 6, 10 W bei $50 \Omega$
Senderausgang:	$50 \Omega$ , unsymmetrisch
Frequenzhub:	max. $\pm 4$ kHz
Klirrfaktor Sender/Empfänger:	$\leq 5$ % bei 60 % Spitzenhub und 1000 Hz / $\leq 7$ %, bei 60 % Spitzenhub und 1000 Hz
Störmodulations- abstand:	$\geq 40$ dB bei 60 % Spitzenhub und 1000 Hz
Empfindlichkeit:	$\geq 0,5$ V EMK/2 bei 60 % Spitzenhub
Bandbreite:	$\pm 7$ kHz
Störabstand:	$\geq 40$ dB
Nachbarkanal- dämpfung:	75 dB
ZF-Unterdrückung:	$\geq 95$ dB
Rauschsperr:	12 bis 24 dB, in Schritten von 1 dB programmierbar, Werkseinstellung 12 dB
Stromversorgung:	12 V
Stromaufnahme:	Senden 3,5 A bei 10 W Empfangsbereitschaft ca. 0,55 A

# Technische Daten FuG 8b-1, nach TR-BOS Teledux 9-80 4m-Band Hersteller: AEG, EADS, Telent

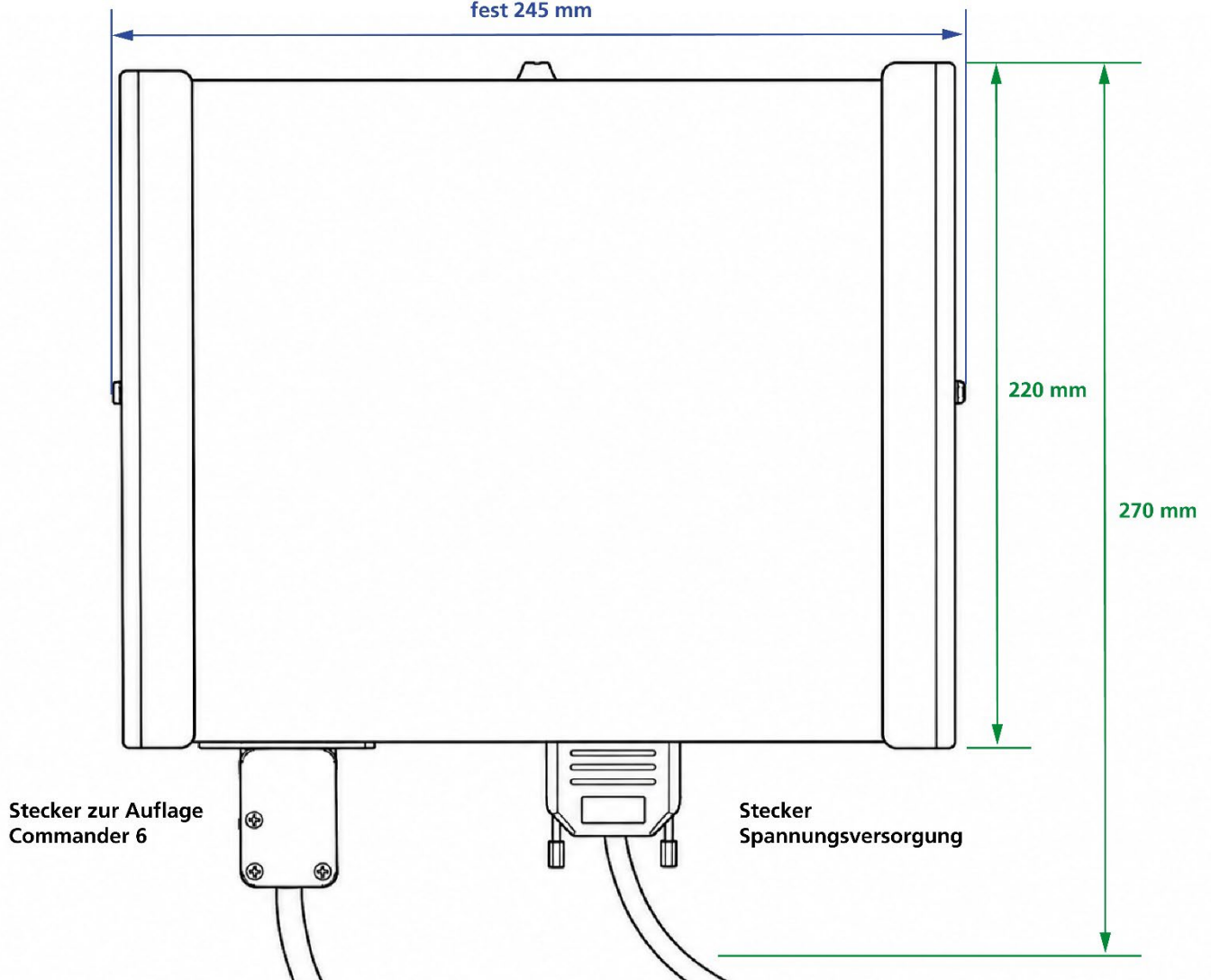
## Abmessungen und Gewichte

Gewicht: 2,6 kg

Höhe mit Halter: 82 mm



Befestigungsschrauben  
lose 255 mm  
fest 245 mm

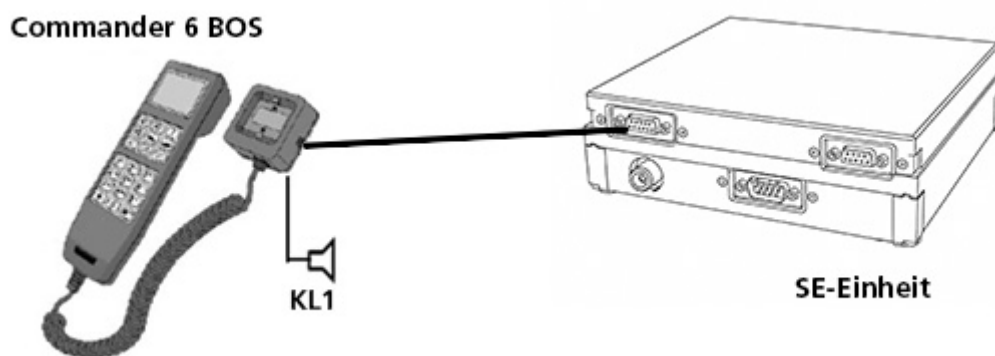


# Technische Daten FuG 8b-1, nach TR-BOS

## Teledux 9-80 4m-Band

### Hersteller: AEG, EADS, Telent

Mit dem Teledux 9-80 FuG 8b-1 ist Einzelbetrieb an Commander möglich, der KL1 muss an der Auflage des Commander angeschlossen werden. Ein Doppelbetrieb mittels Interface ist nicht möglich.



Commander 6 BOS, komplett mit Auflage TX9-BV und Anschlusskabel für Auflage TX9-BV <> Teledux9 SE-Einheit.

BLAULICHTVERKAUF.de-Artikelnummer BV-TD1103

- Commander 6
- Auflage TX9-BV
- Anschlusskabel