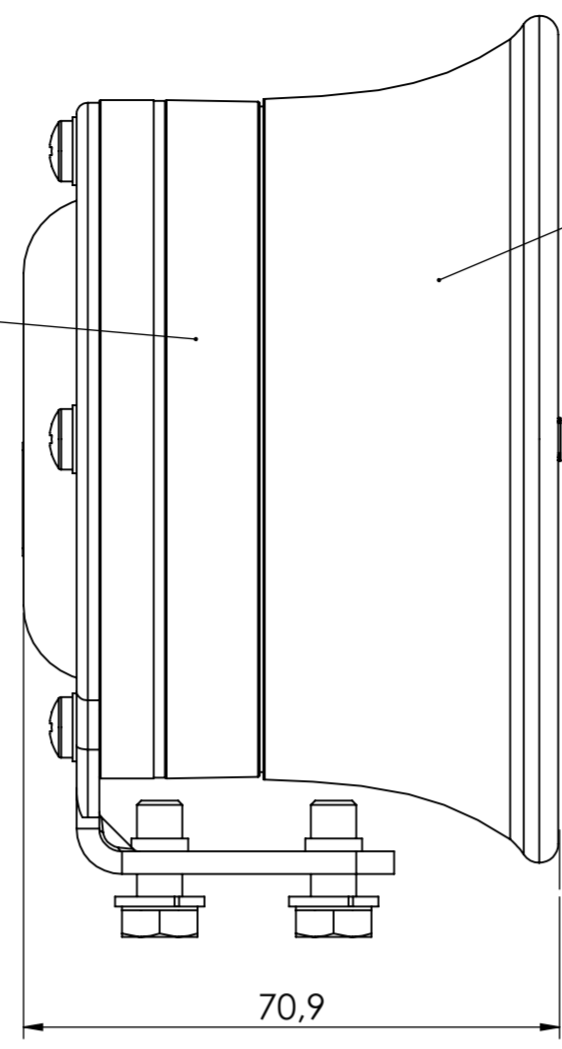
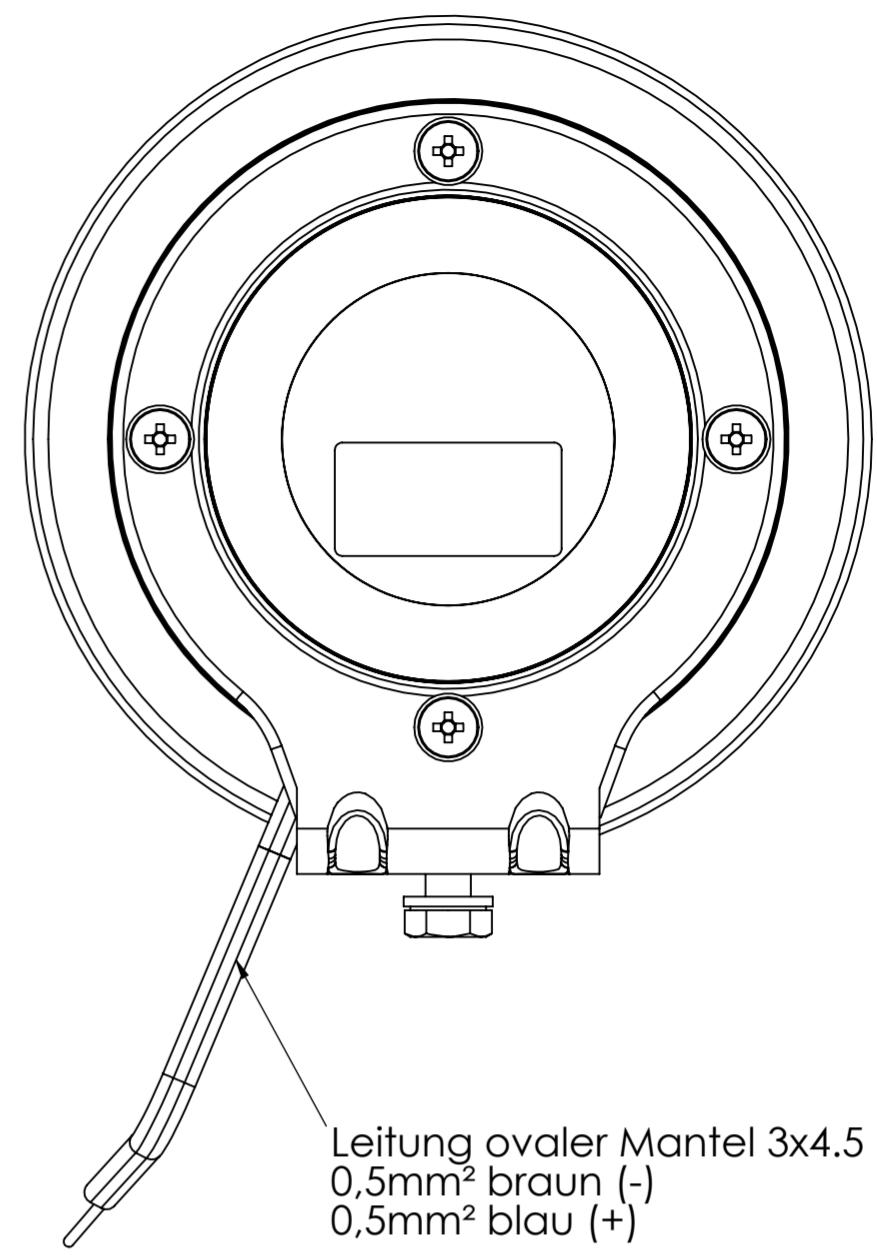


Oberfläche
Lautsprechertreiber:
pulverbeschichtet schwarz matt



Horn:
Kunststoff PA 6



Leitung ovaler Mantel 3x4.5
0,5mm² braun (-)
0,5mm² blau (+)

Im Lieferumfang enthalten:

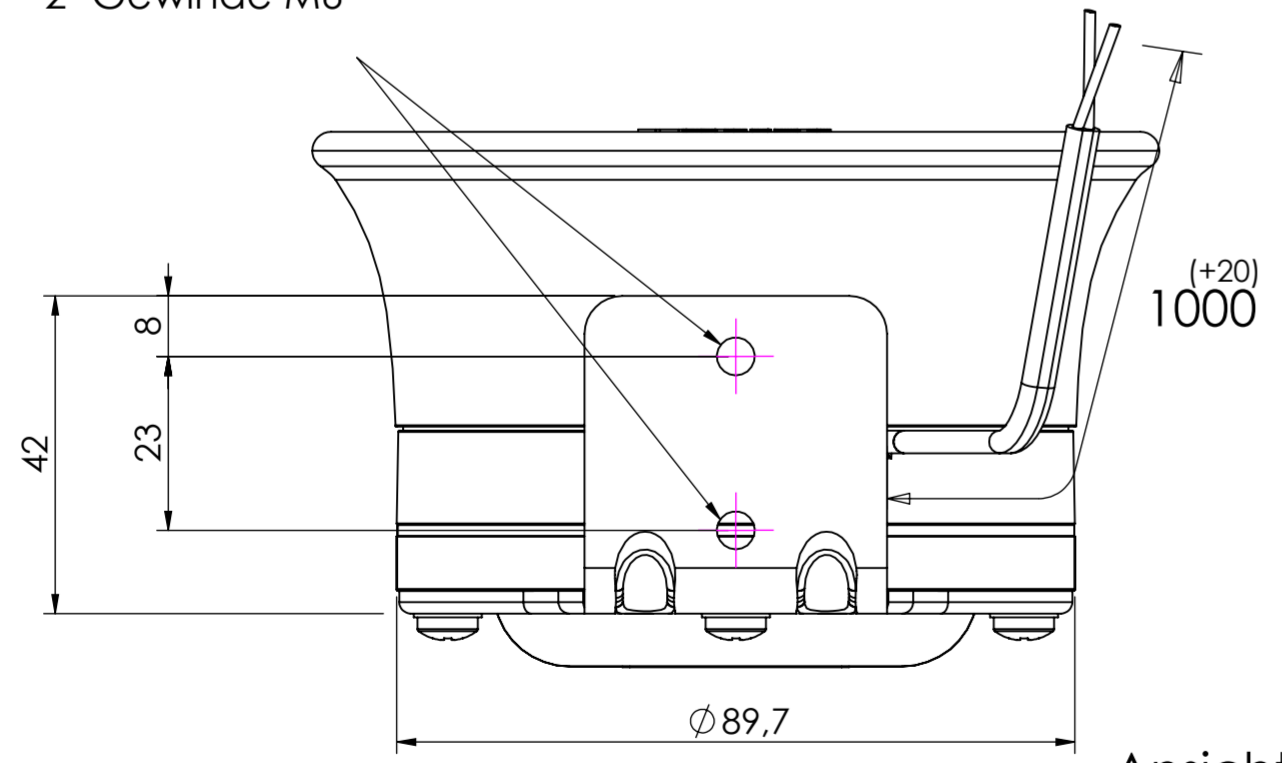
- 2 x Sechskantschraube DIN 933 / ISO 4017
M6x14 A2
- 2 x Federring DIN 127
B6 A2

Achtung !

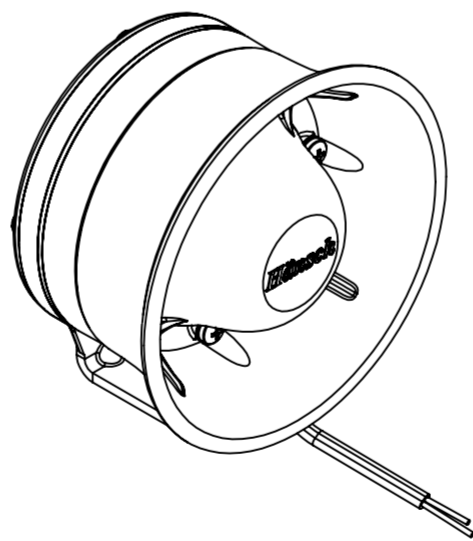
Schrauben M6 x 14 für Befestigung
an Halterungen 2-3 mm.
Für andere Materialstärken müssen
Schrauben angepasst werden!
(max. Einschraubtiefe: 11 mm)

Anschraubdrehmoment: 8 Nm

2- Gewinde M6



Ansicht B



TeDo: 9810200053

Leistung W	70
Impedanz Ohm	8
Betriebstemperaturbereich	-40°C bis +70°C
Lagetemperatur	-40°C bis +85°C
Gewicht	ca. 1000g

VERBINDLICHE ANGABEN ZUR GEOMETRIE
SIND DEN CAD- DATEN ZU ENTNEHMEN
FOR GEOMETRIC DATA REFER TO CAD DATABASE

X X		X X X	
And.		Art der Änderung	
Reihe 3 DIN 3141	▽	▽▽	▽▽▽
R _t in µm	63	16	4
Toleranz der Maße nach DIN ISO 2768-c	Methode E ISO 128	Werkstoff nach Altautorichtlinie 2000/53/EG	
Maße werden bei Abnahme besonders geprüft	Maßstab	Oberflächenschutz	Fertiggewicht in g
Urheberschutzrechte nach DIN 34 Abs. 2.1 werden beansprucht	1:1	/	
Benennung		Blatt:	
DKL 600 Standard		4040140001 (60002124)	
		Sach - Nummer	
		DKL600.G.01249.000	
		Zechn. - Nummer	
		J	F
		D	O
		X	R
		K	B
		X	C
		2	H
		X	X
		CAD	