

Montageanleitung: Sputnik Flat Halter (15°, 20°, 30°)

⚠️ WARNUNG

Falsch montierte und falsch ausgerichtete Leuchtenkörper können schwere Unfälle verursachen!

Eine fachgerechte Montage und Ausrichtung nach den unten aufgeführten Anforderungen muss sichergestellt werden:

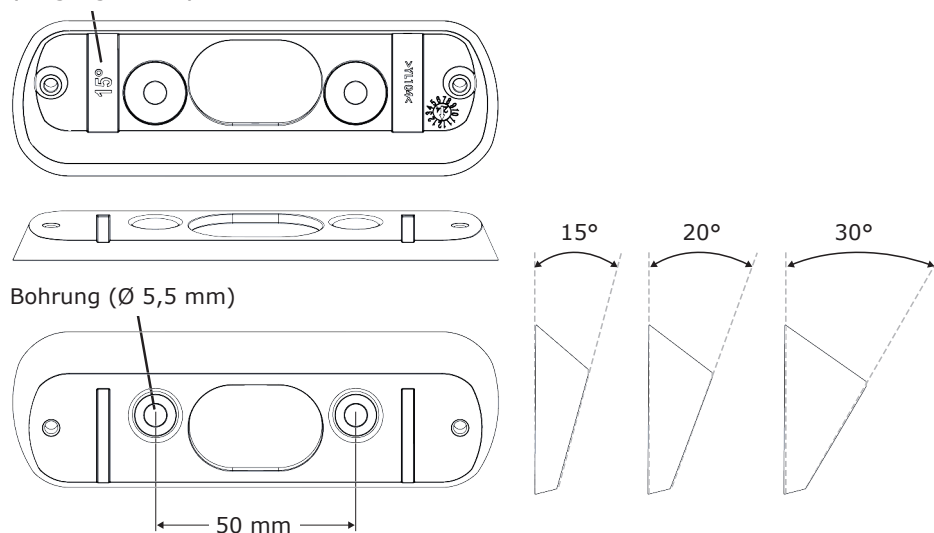
- Anforderungen der StVZO § 52 und/oder § 49 beachten.
- Anforderungen des »Leitfaden zum Anbau lichttechnischer Einrichtungen« beachten.
- Anforderungen des Fahrzeugherstellers und des Systemlieferanten beachten.

Weitere Anbaubedingungen aus den beiliegenden Dokumenten müssen beachtet werden!

Übersicht

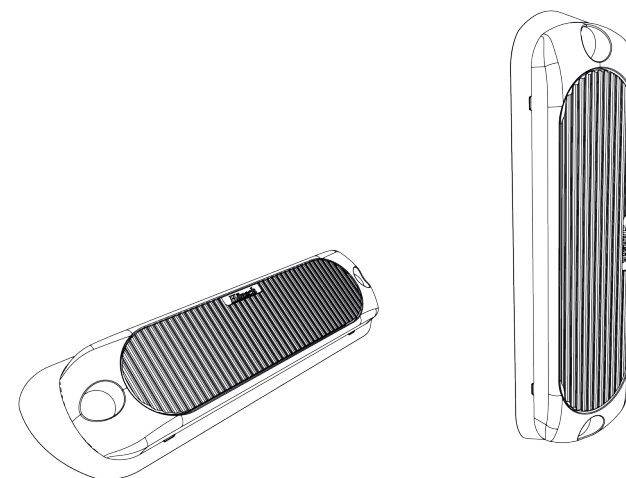
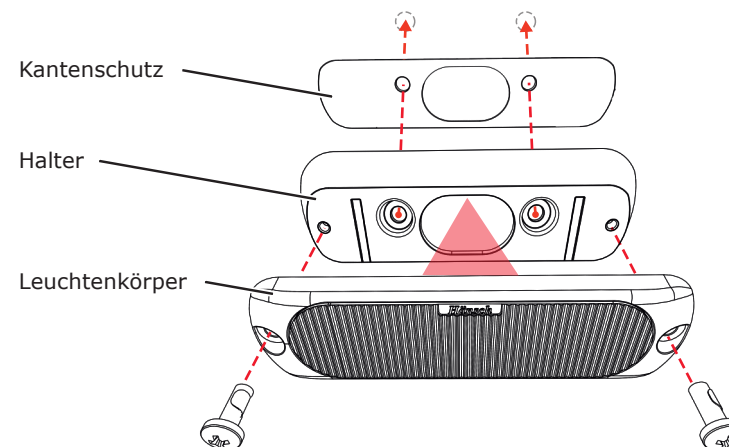
Der Halter (15°, 20°, 30°) ermöglicht die Montage des Sputnik Flat Leuchtenkörpers mit entsprechendem Winkel am Fahrzeug (z. B. als Umfeldbeleuchtung) und/oder ermöglicht den Ausgleich der Fahrzeugkontur, um die Zulassungsanforderungen zu erfüllen (z. B. als HT-Lösung).

Variantenkennzeichnung
(Neigungswinkel)



Montage

1. Den selbstklebenden Kantenschutz auf die Rückseite des Halters kleben.
2. Halter am Fahrzeug ausrichten und mit geeignetem Befestigungsmaterial über die beiden Bohrungen (\varnothing 5,5 mm) montieren.
3. Leuchtenkörper wie dargestellt mit den beiliegenden Linsenkopfschrauben M4x12 mm (Drehmoment: 2,5 Nm) am Halter befestigen.



Ausrichtung Sputnik Flat **horizontal**

Ausrichtung Sputnik Flat **vertikal**

Montageanleitung: Sputnik Flat Halter (15°, 20°, 30°)**Abmessungen**

Variante	Breite	Höhe	Tiefe
Halter 15°	121,2 mm	38,7 mm	12,3 mm
Halter 20°	121,2 mm	38,7 mm	14,6 mm
Halter 30°	121,2 mm	38,7 mm	18,9 mm
Kantenschutz	121,2 mm	38,7 mm	1,0 mm