

⚠️ WARNUNG

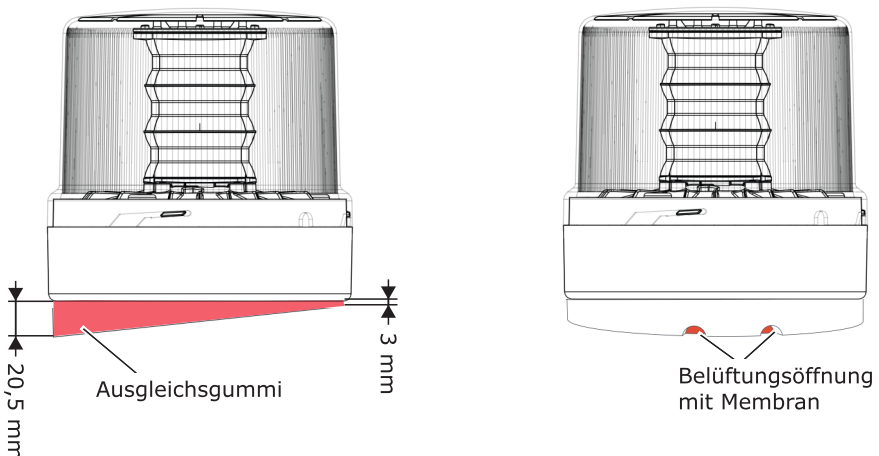
Falsch montierte und falsch ausgerichtete Rundum-Kennleuchten können schwere Unfälle verursachen! Eine fachgerechte Montage und Ausrichtung nach folgenden Anforderungen muss sichergestellt werden:

- Anforderungen der StVZO § 52 Absatz 3 und 4 beachten.
- Anforderungen des »Leitfaden: Anbau lichttechnischer Einrichtungen« beachten.
- Anforderungen des Fahrzeugherstellers und des Systemlieferanten beachten.
- Bei Fragen zur Montage den Systemlieferanten und den Fahrzeughersteller kontaktieren.

⚠️ ACHTUNG

Falsch montierte und falsch ausgerichtete Rundum-Kennleuchten können Schäden am Gerät oder Fahrzeug verursachen! Eine fachgerechte Montage und Ausrichtung nach folgenden Anforderungen muss sichergestellt werden:

- Um Dachschrägen auszugleichen wird bei der Montage das Ausgleichsgummi zwischen Rundum-Kennleuchte und Fahrzeugdach platziert.
- Um den Luftaustausch zu gewährleisten, müssen ggf. die Membrane in den Belüftungsöffnungen entfernt werden.
- Sollten die Belüftungsöffnungen des Ausgleichsgummis montagebedingt in Fahrtrichtung zeigen, muss durch eine zusätzliche Öffnung das Entweichen von ggf. eintretendem Wasser gewährleistet werden.
- Das Ausgleichsgummi nicht mit Kennleuchten des Typs COMET S und COMET SR verwenden!
- Weiterführende Informationen in den beiliegenden Dokumenten beachten.

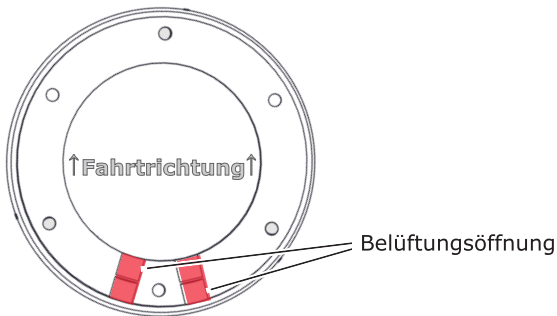


HINWEIS

Das Entfernen der Membrane in den Belüftungsöffnungen ist nur erforderlich, wenn kein direkter Luftaustausch stattfinden kann (z.B. bei abgedichteter Kabeldurchführung im Fahrzeugdach).

Belüftungsöffnungen entgegen der Fahrtrichtung

1. Entfernen Sie die Membrane der Belüftungsöffnungen.
2. Befestigen Sie die Kennleuchte nach den Vorgaben der beiliegenden Betriebsanleitung am Fahrzeug.

**Belüftungsöffnungen in Fahrtrichtung**

1. Entfernen Sie die Membrane der Belüftungsöffnungen.
2. Schneiden Sie wie abgebildet entgegen der Fahrtrichtung eine zusätzliche Öffnung in das Ausgleichsgummi.
3. Befestigen Sie die Kennleuchte nach den Vorgaben der beiliegenden Betriebsanleitung am Fahrzeug.

