

Rundstrahler

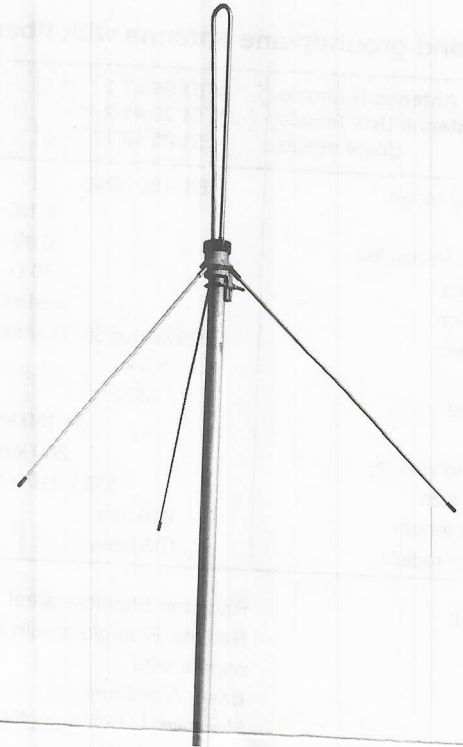
68 ... 87,5 MHz

K 51 26 4..

KATHREIN
Antennen · Electronic

Breitband „Groundplane“-Antenne mit Fiberglas-Gegengewichtsstäben.

Typ Nr. Antenne N-Buchse Antenne UHF-Buchse Ersatzstab	K 51 26 41 1	K 51 26 42 1
	K 51 26 41 2	K 51 26 42 2
	K 51 26 40 12	
Frequenzbereich	68 – 80 MHz	74 – 87,5 MHz
Gewinn (bez. $\lambda/2$ -Dipol)	0 dB	
VSWR	< 1,5	
Impedanz	50 Ω	
Polarisation	Vertikal	
Max. Belastung	75 Watt (bei 50 °C Umgebungstemperatur)	
Gewicht	1,8 kg	1,6 kg
Windlast	73 N	69 N
	(bei $v = 150$ km/h)	
Max. Windgeschwindigkeit	200 km/h	
Verpackungsgröße	130 x 110 x 1070 mm	
Strahlerlänge	810 mm	740 mm
Länge Gegengewichtsstäbe	1070 mm	970 mm



Material:

Strahler: Rostfreier Stahl.
Gegengewichtsstäbe: Fiberglas mit eingelegter Kupferlitze.
Fuß: Wetterbeständiges Leichtmetall.
Befestigungsbügel, alle Schrauben und Muttern: Rostfreier Stahl.

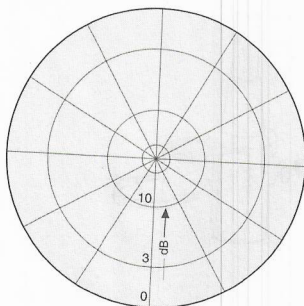
Befestigung:

Universelle Montage über mitgelieferte Klemmvorrichtung:
1. Auf die Mastspitze von Rohrmasten mit von 40 – 54 mm ϕ . Das Anschlußkabel wird innerhalb des Mastes geführt.
2. Seitlich an die Mastspitze von Rohrmasten mit 20 – 54 mm ϕ . Das Anschlußkabel wird außerhalb des Mastes geführt.

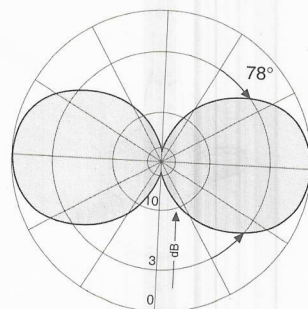
Blitzschutz:

Atmosphärische Entladungen werden abgeleitet, da alle Metallteile der Antenne und der mitgelieferten Befestigungsvorrichtung an Masse liegen.

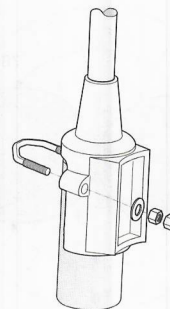
936.054 Änderungen vorbehalten.



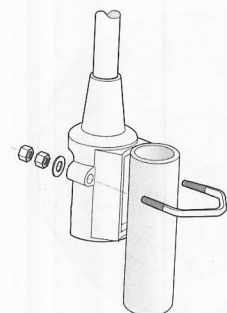
Horizontal



Vertikal



Mastspitze



Seitliche Montage

Omnidirectional Antenna

68 ... 87.5 MHz

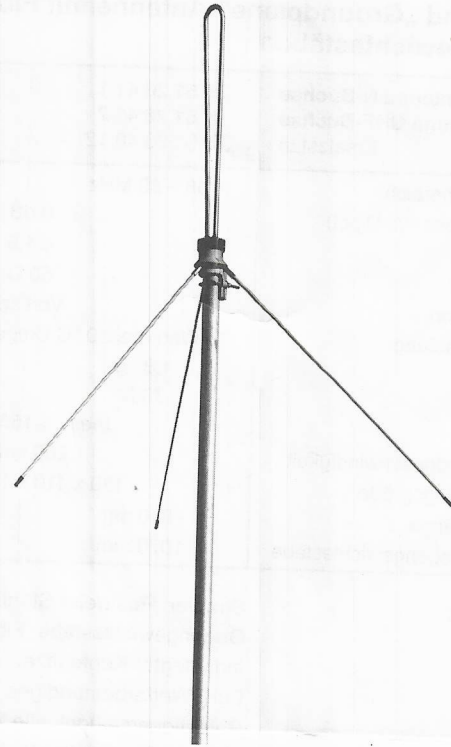
K 51 26 4..

KATHREIN

Antennen · Electronic

Broadband groundplane antenna with fiberglass radials.

Type No.	Antenna N female	K 51 26 41 1	K 51 26 42 1
	Antenna UHF female	K 51 26 41 2	K 51 26 42 2
	Spare radials	K 51 26 40 12	K 51 26 40 22
Frequency range		68 – 80 MHz	74 – 87.5 MHz
VSWR		< 1.5	
Gain (ref. $\lambda/2$ dipole)		0 dB	
Impedance		50 Ω	
Polarization		Vertical	
Max. power		75 Watt (at 50 °C ambient temperature)	
Weight		1.8 kg	1.6 kg
Wind load		73 N	69 N
		(at 150 km/h)	
Max. wind velocity		200 km/h	
Packing size		130 x 110 x 107 mm	
Radiator length		810 mm	740 mm
Length of radials		1070 mm	970 mm



Material:

Radiator: Stainless steel.
 Radials: Fiberglass with imbedded stranded copper wire.
 Base: Aluminum.
 Mounting U-bolt and all screws and nuts: Stainless steel.

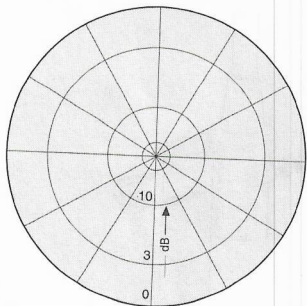
Mounting:

The antenna can be attached in two ways with the supplied mounting kit:

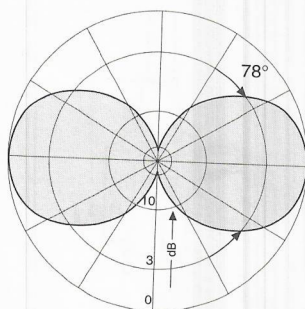
1. On the tip of a tubular mast of 40 – 54 mm diameter (connecting cable runs inside the mast).
2. Laterally at the tip of a tubular mast of 20 – 54 mm diameter (connecting cable runs outside the mast).

Grounding:

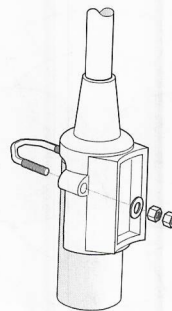
All metal parts of the antenna including the mounting kit are DC grounded.



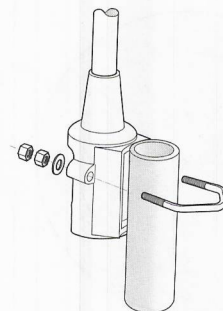
Horizontal Pattern



Vertical Pattern



On the tip of a tubular mast



Laterally at the tip of a tubular mast

936.054 Subject to alteration.